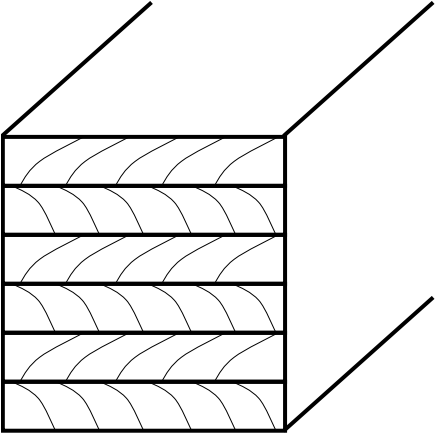
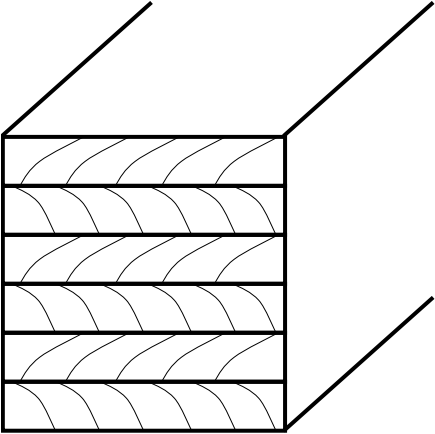


Brettschichtholz Fichte

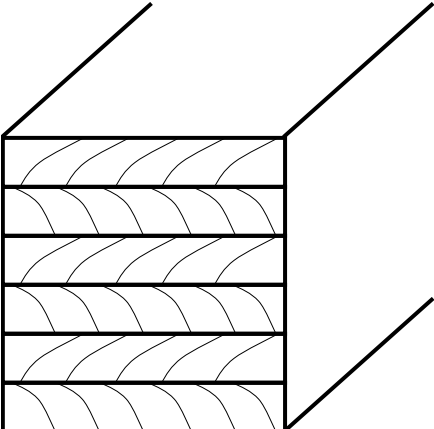
Sichtqualität - N	Dimension cm
	8 / 10
	8 / 12
	8 / 14
	8 / 16
	10 / 10
	10 / 12
	10 / 14
	10 / 16
	10 / 18
	10 / 20
	10 / 24
	10 / 28
	12 / 12
	12 / 14
	12 / 16
	12 / 18
	12 / 20
	12 / 24
	12 / 28
	14 / 14
	14 / 16
	14 / 18
	14 / 20
	14 / 24
	14 / 28
	14 / 32
	16 / 16
	16 / 20
16 / 24	
16 / 28	
16 / 32	
16 / 36	
18 / 18	
18 / 36	
20 / 20	

Bei 13m Stangen sind Teil und Sonderlängen
 möglich Verrechnungsmass 50 zu 50 cm
 ab 9.50m werden ganze Stangen verrechnet
 Produziert nach Liste: Preis + Lieferfrist auf Anfrage

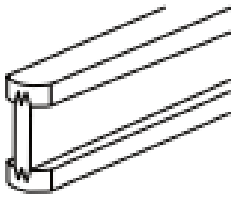
Brettschichtholz Fichte

Industriequalität - I	Dimension	Länge
	cm	m
	10 / 10	12.0
	10 / 12	12.0
	10 / 14	12.0
	10 / 16	12.0
	10 / 18	12.0
	10 / 20	12.0
	10 / 22	12.0
	10 / 24	12.0
	12 / 12	12.0
	12 / 14	12.0
	12 / 16	12.0
	12 / 18	12.0
	12 / 20	12.0
	12 / 22	12.0
	12 / 24	12.0
	12 / 28	12.0
	14 / 14	12.0
	14 / 16	12.0
	14 / 18	12.0
	14 / 20	12.0
	14 / 22	12.0
	14 / 24	12.0
	14 / 28	12.0
	14 / 32	12.0
	16 / 16	12.0
	16 / 20	12.0
	16 / 22	12.0
	16 / 24	12.0
16 / 28	12.0	
16 / 32	12.0	
16 / 36	12.0	
16 / 40	12.0	

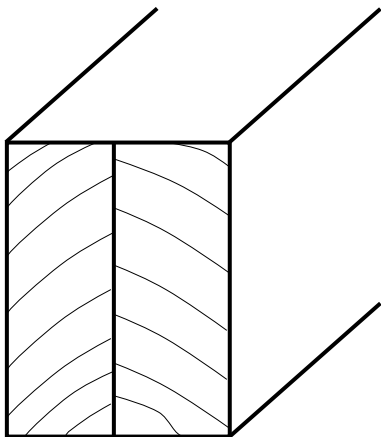
Brettschichtholz heimische Lärche

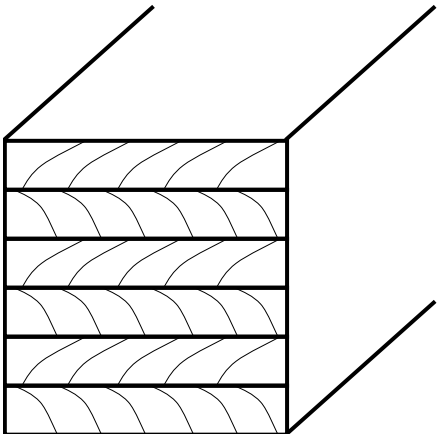
Sichtqualität - N	Dimension	Länge
	cm	m
	8 / 12	13.0
	8 / 16	13.0
	8 / 20	13.0
	10 / 10	13.0
	10 / 16	13.0
	12 / 12	13.0
	12 / 20	13.0
	12 / 24	13.0

Schalungsträger H200 Fichte

	Dimension	Länge
	cm	m
	8 / 20	2.45
	8 / 20	2.65
	8 / 20	2.90
	8 / 20	3.30
	8 / 20	3.60
	8 / 20	3.90
	8 / 20	4.50
	8 / 20	4.90
	8 / 20	5.90
	8 / 20	6.00

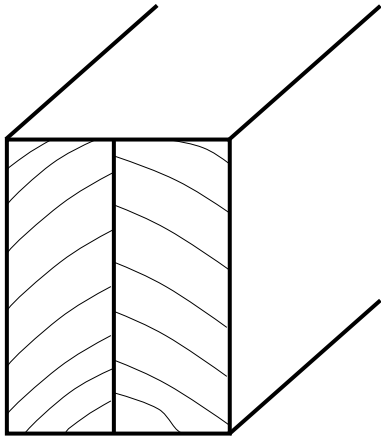
Rahmenholz Fichte

Duo Sichtqualität - SI	Dimension	Länge
	cm	m
	8 / 10	12.0
	8 / 12	12.0
	8 / 14	*12/13
	8 / 16	*12/13
	8 / 18	*12/13
	8 / 20	*12/13
	10 / 10	*12/13
	10 / 12	12.0
	10 / 14	*12/13
	10 / 16	*12/13
	10 / 18	*12/13
	10 / 20	*12/13
	10 / 22	*12/13
	10 / 24	*12/13
	12 / 12	*12/13
	12 / 14	12.0
	12 / 16	*12/13
	12 / 18	*12/13
	12 / 20	*12/13
	12 / 22	*12/13
	12 / 24	*12/13
	14 / 14	*12/13
	14 / 16	12.0
	14 / 18	12.0
14 / 20	*12/13	
14 / 22	12.0	
14 / 24	12.0	
16 / 16	12.0	
16 / 20	12.0	
16 / 24	12.0	

Elementrippen (Fichte / Kiefer)	Dimension	Länge
	cm	m
	6 / 12	12.0
	6 / 14	12.0
	6 / 16	12.0
	6 / 18	12.0
	6 / 20	12.0
	6 / 22	12.0
	6 / 24	12.0
	6 / 26	12.0
	6 / 28	12.0
	6 / 30	12.0
	6 / 32	12.0
	6 / 34	12.0
	6 / 36	12.0
	6 / 38	12.0
	6 / 40	12.0

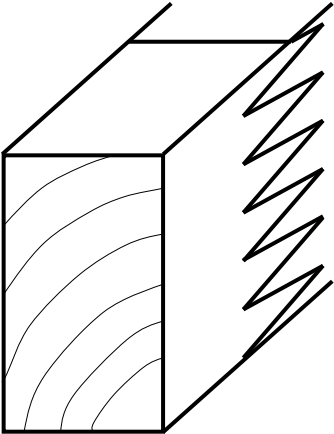
Rahmenholz Fichte

Duo nicht sichtbar - NSI

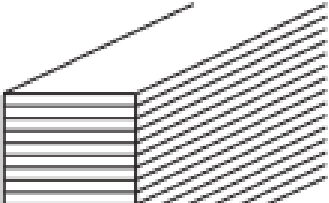


Dimension cm	Länge m
6 / 6	*12/13
6 / 8	*12/13
6 / 10	*12/13
6 / 12	*12/13
6 / 14	*12/13
6 / 16	*12/13
6 / 18	*12/13
6 / 20	*12/13
6 / 22	*12/13
6 / 24	*12/13
6 / 26	*12/13
6 / 28	*12/13
8 / 8	*12/13
8 / 10	*12/13
8 / 12	*12/13
8 / 14	*12/13
8 / 16	*12/13
8 / 18	*12/13
8 / 20	*12/13
8 / 22	*12/13
8 / 24	*12/13
8 / 26	*12/13
8 / 28	*12/13
10 / 10	12.0
10 / 12	12.0
10 / 14	12.0
10 / 16	*12/13
10 / 18	*12/13
10 / 20	*12/13
10 / 22	*12/13
10 / 24	*12/13
10 / 26	12.0
10 / 28	12.0
12 / 12	12.0
12 / 14	12.0
12 / 16	12.0
12 / 18	12.0
12 / 20	12.0
12 / 22	12.0
12 / 24	12.0
12 / 28	12.0
14 / 14	12.0
14 / 20	12.0
16 / 16	12.0
16 / 20	12.0

Konstruktionsvollholz KVH Fichte

keilverzinkt nicht sichtbar - NSI	Dimension	Länge
	cm	m
	6 / 8	13.00
	6 / 10	13.00
	6 / 12	13.00
	6 / 14	13.00
	6 / 16	13.00
	6 / 18	13.00
	6 / 20	13.00
	6 / 22	13.00
	6 / 24	13.00
	8 / 10	13.00
	8 / 12	13.00
	8 / 14	13.00
	8 / 16	13.00
	8 / 18	13.00
	8 / 20	13.00
	10 / 10	13.00
	10 / 12	13.00
	10 / 14	13.00
	10 / 16	13.00
	10 / 18	13.00
	10 / 20	13.00
	12 / 12	13.00
	12 / 14	13.00
	12 / 18	13.00
	12 / 20	13.00
	12 / 22	13.00
	12 / 24	13.00

Buche Furnierschichtholz GL 70

Sichtqualität - N	Dimension cm	Länge m
	6 / 16	12.00
	6 / 20	12.00
	8 / 16	12.00
	8 / 20	12.00
	10 / 20	12.00
	12 / 24	12.00
	16 / 24	12.00

Andere Dimensionen und Längen auf Anfrage